

ІНТЕНСИФІКАЦІЯ ВИРОБНИЦТВА БІОГАЗУ ЯК АЛЬТЕРНАТИВНОГО ДЖЕРЕЛА ЕНЕРГІЇ

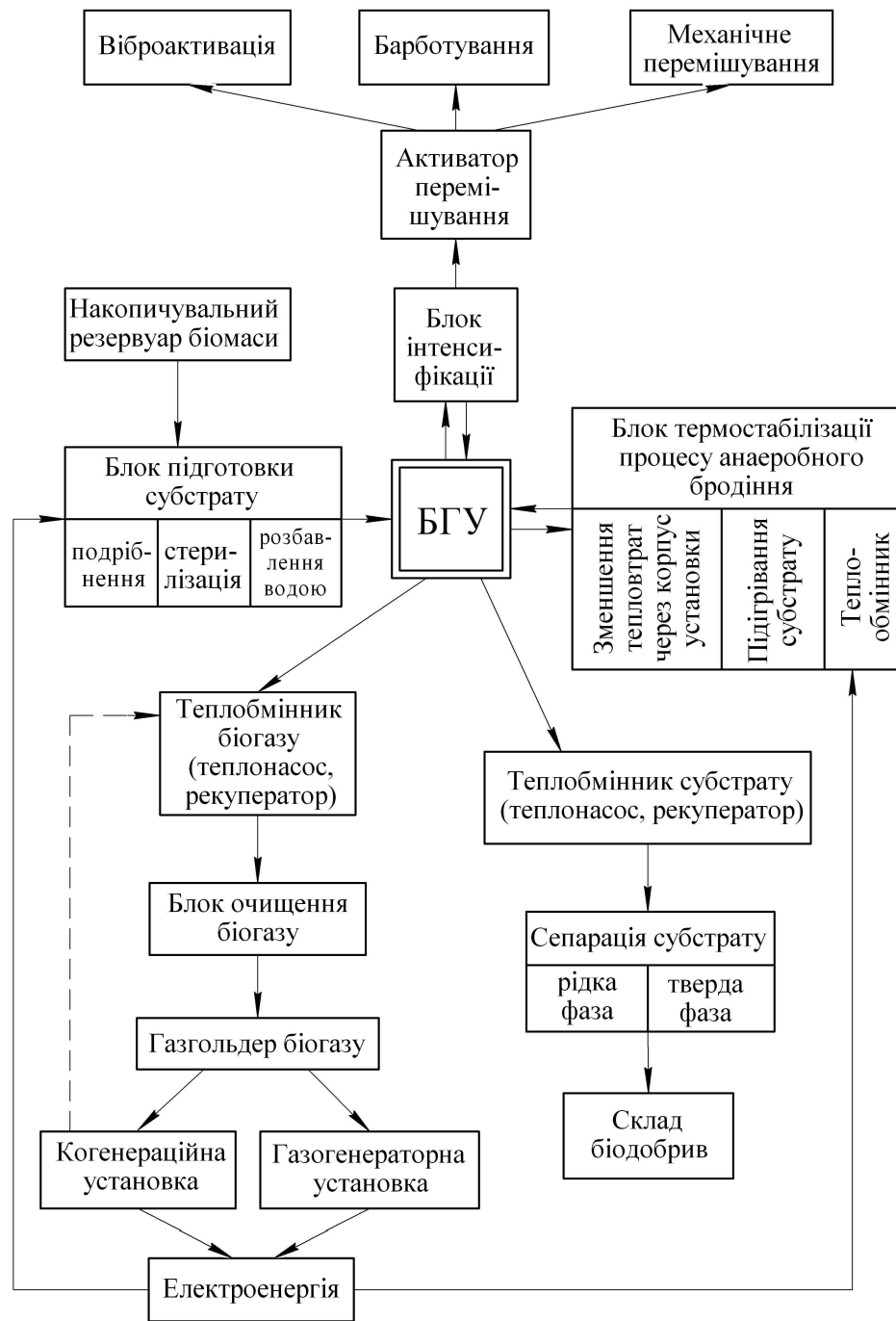
Анохіна Катерина Володимирівна

**Науковий керівник Ратушняк Георгій Сергійович,
к.т.н., професор**

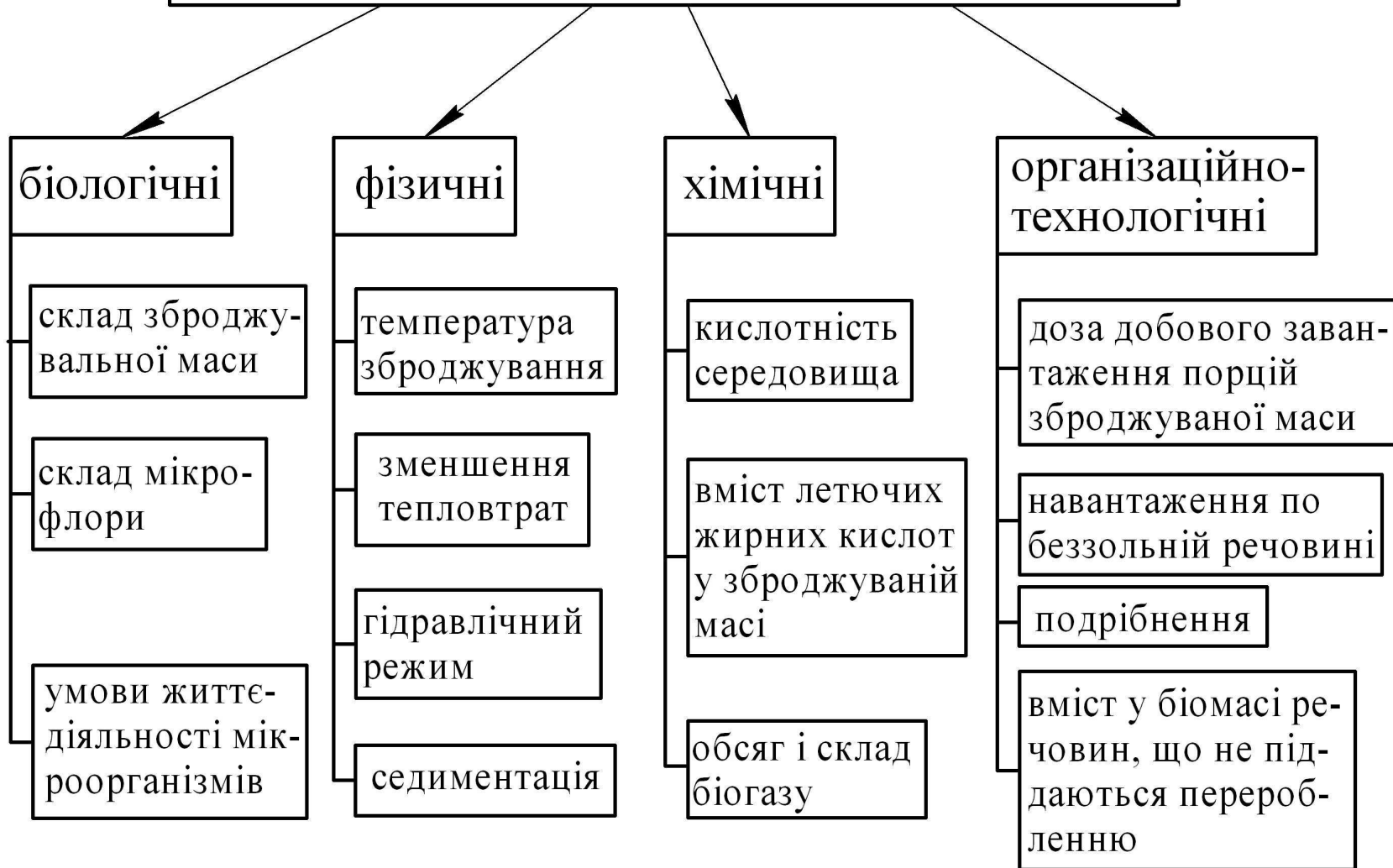
Вінницький національний технічний університет

Вихід біогазу і вміст у ньому метану при використанні різних видів відходів

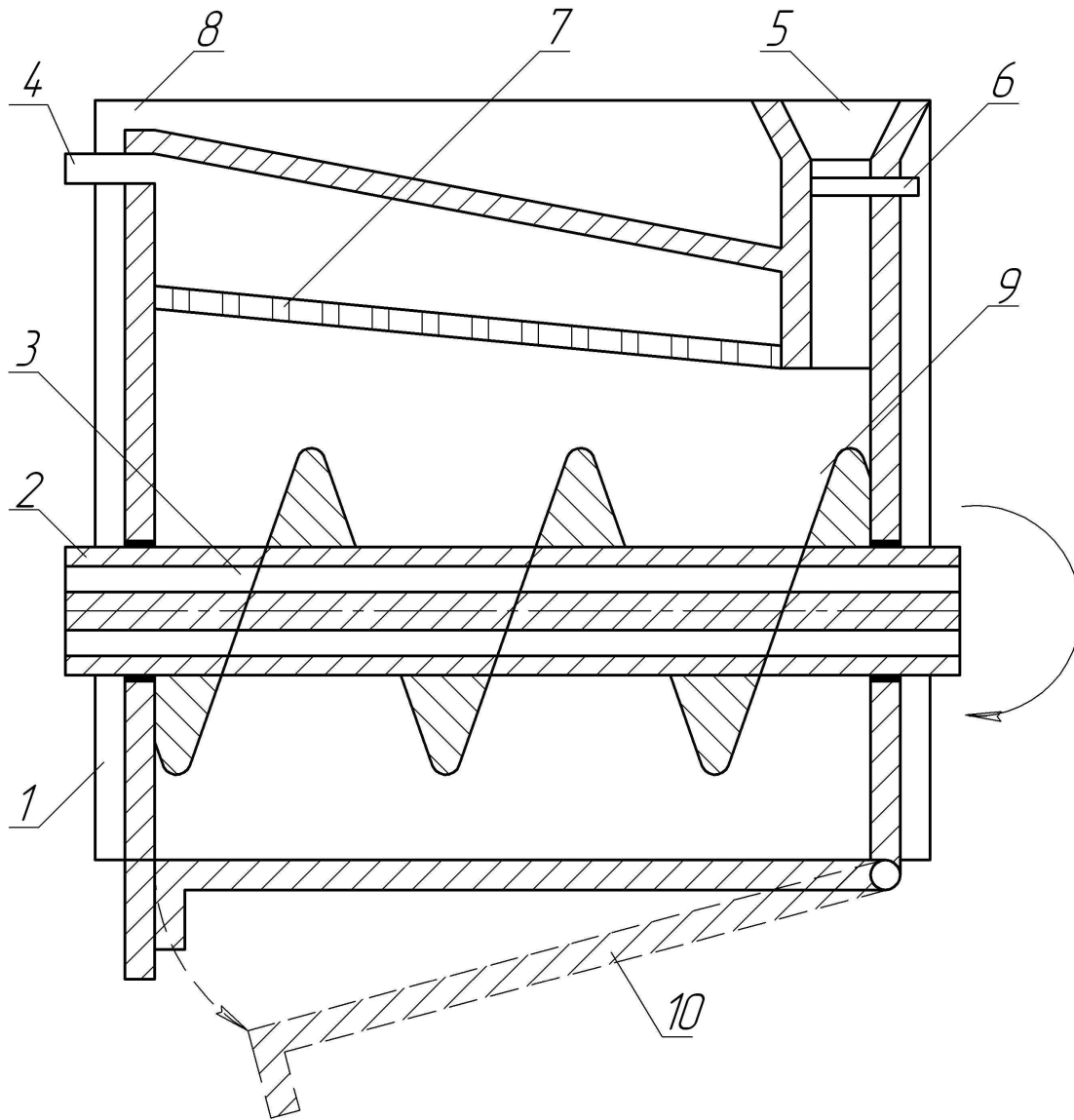
Вихідна сировина	Вихід біогазу на 1 кг сухої речовини, л/кг	Вміст метану (CH ₄), %
Гній великої рогатої худоби	200 – 300	50
Гній свинячий	340 – 480	60 – 75
Кінський гній із соломою	250	56 – 60
Бадилля картопляне	420	60
Стебла кукурудзи	420	53
Солома пшенична	342	58
Лузга соняшникова	300	60
Силос	250	84
Трава свіжа	360	52
Буряк	430	84
Відходи моркви	250	60
Тирса деревини	220	51
Твердий осад стічних вод	570	70
Фекальний осад	250 – 310	60
Домашні відходи і сміття	600	50



Фактори вдосконалення енергоефективних напрямків інтенсифікації виробництва біогазу



Біогазова установка (патент 34016)



- 1 - резервуар
- 2 - вал перемішувача
- 3 - підігрівач
- 4 - штуцер відведення біогазу до труби споживача
- 5 - бункер завантаження
- 6 - шиберна засувка
- 7 - захисна газорозподільна решітка
- 8 - теплоізоляція
- 9 - шнековий перемішувач
- 10 - дно, яке шарнірно прикріплене до корпусу з можливістю опускання вниз